

Čištění

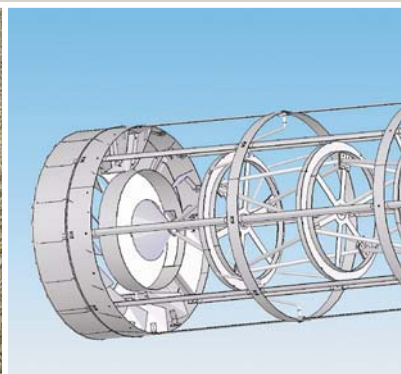


Kombinovaná čistička
Kongskilde KDC 8000

KDC 8000 Kombinovaná čistička



Nečistoty odstraněné z pšenice.



Nová robustnější konstrukce síťového bubnu, diagonální vzpěry snižují opotřebení sítí.



Dvě vrstvy sítí: první (vnitřní síť) pro nečistoty, které jsou větší než zrnka čistěné plodiny, druhá (vnější síť) pro nečistoty, které jsou menší.



Síťovým bubnem, který je poháněn převodovým motorem, lze snadno otáčet – výměna sítí je pak jednoduchá.

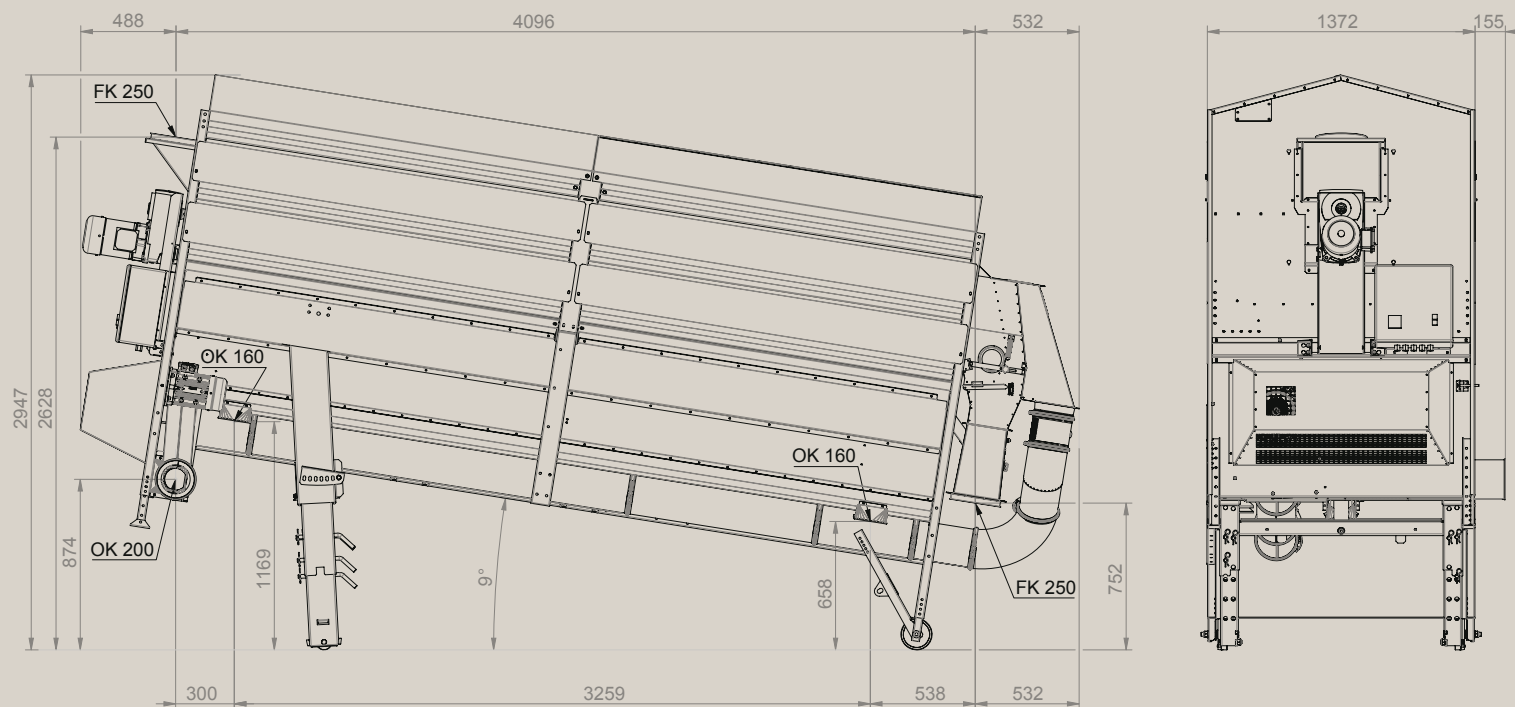
KDC 8000 kombinuje čištění vzduchem a na sítích. Síť vyřídí nečistoty podle velikosti, prach a lehké nečistoty jsou pak odstraněny proudem vzduchu v aspirační komoře.

- Výkonnost při předčištění až 80 tun za hodinu (v závislosti na plodině a stupni čištění).
- Plášť čističky je vyrobený z pozinkované oceli, odolávající povětrnostním vlivům, čističku lze proto instalovat i mimo budovy.
- Rychloupínací systém umožňuje snadnou a rychlou výměnu sítí.
- FK 250 Vpád je z masivní nerezové oceli a dobře odolává opotřebení.
- Pouze rotační pohyb – díky tomu nedochází k žádným vibracím.

- Velká plocha sítí.
- Standardní síť pro nejčastěji pěstované plodiny.
- Dvoustupňové čištění: aspirace pro maximální odstranění prachových částic.
- Síť pro třídění zrn podle velikosti.
- Gumové silentbloky na torzním ramenu převodového motoru snižují namáhání síťového bubnu.
- Vakuum v síťovém bubnu omezuje množství prachu uvnitř.

Příslušenství:

1. Čistící kartáč pro čištění vnějších sítí. Zvláště vhodný při třídění zrn podle velikosti.
2. Zvedák pro snadné nastavení sklonu síťového bubnu. Využijete zejména, pokud čističku přesouváte z místa na místo.
3. Kola usnadňující transport KDC 8000 na malé vzdálenosti.
4. Kryt chránící převodový motor a rozvaděč před nepřízní počasí.
5. OK 200 Potrubní systém a cyklón pro dopravu odloučených nečistot, připojuje se na výstup tlakového vedení aspirace.



Vytříděné nečistoty z KDC 8000 lze vodorovně dopravovat do vzdálenosti až 15 m.



Rozvaděč pro sekvenční spouštění a vypínání motorů – stačí pouze připojit napájecí kabel.



Otvor pro odebrání kontrolního vzorku čišťené plodiny.



Vpád vyrobený z nerezové oceli je odolný proti opotřebení.

DATA	Pohon síťového bubnu		Ventilátor aspirace		Pohon vynášecího šneku		Rozvaděč	Hmotnost stroje bez sít	Plocha sít		Připojení potrubí		
	Otáčky bubnu	Příkon motoru	Otáčky ventilátoru	Příkon motoru	Otáčky motoru	Příkon motoru	Napájení		Vnitřních	Vnějších	Vpád	Výpad vyčištěné plodiny	Odvod nečistot
Jednotka	RPM	kW	RPM	kW	RPM	kW		kg	m ²	m ²	FK	FK	OK
50 Hz	23	2,2	2 900	4	950	1,1	3 × 400 V, 50 Hz, 15 A	1 425	7,5	10,0	250	250	200

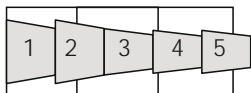
Obecná doporučení týkající se výkonnosti a výběru sít:

Vnitřní síť odděluje velké nečistoty, zrno a drobné nečistoty jím musí projít. Pokud zvolíte síť, které má vzhledem k rozměrům zrna malé otvory, bude čištění velmi efektivní, avšak výkonnost bude nižší. Volba sítě s velkými otvory v porovnání s velikostí zrna poskytuje vyšší výkonnost, ale snižuje účinnost čištění. Použijeme-li do čističky KDC8000 příliš mnoho materiálu, mohou spolu s nečistotami odcházet i kvalitní zrna.

Chcete-li dosáhnout maximální výkonnosti, je nutné použít síť s dostatečně velkými otvory, aby jimi zrno mohlo projít dostatečně rychle. Na vnější síti se pak malé nečistoty a malá zrna oddělí od čišťené plodiny. Pro předčištění neexistuje žádné omezení výkonnosti ve vztahu k výběru sít. Pro třídění podle velikosti zrn na vnější síti lze dosáhnout výkonnosti cca. 10 – 20 % jmenovité výkonnosti při předčištění.

Vnitřní síta

Výběr síta
Sekce



Max. výkonnost

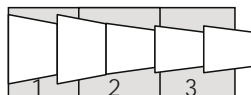


Max. čišťení
– nižší výkonnost

Velikost otvorů v jednotlivých sekcích 1 – 2 – 3 – 4 – 5 [mm]	Kukuřice	Pšenice	Ječmen	Oves	Žito	Sója	Slunečnice	Hrách	Řepka
Ø17/Ø17/Ø15/Ø15/Ø15									
Ø15/Ø15/Ø13/Ø13/Ø13									
Ø13/Ø13/Ø11/Ø11/Ø11									
Ø11/Ø11/Ø9/Ø9/Ø9									
Ø9/Ø9/Ø7,4/Ø7,4/Ø7,4									
Ø8/Ø8/Ø7,4/Ø7,4/Ø7,4									
Ø7,4/Ø7,4/#5,2/#5,2/#5,2									
Ø7/Ø7/#5,2/#5,2/#5,2									
Ø6,5/Ø6,5/#5,2/#5,2/#5,2									
#5,2/#5,2/Ø4,3/Ø4,3/Ø4,3									
Ø4,3/Ø4,3/Ø3,5/Ø3,5/Ø3,5									
Ø3,5/Ø3,5/#2,75/#2,75/#2,75									
Podélný otvor 5 × 20 (všechny sekce)									
Podélný otvor 10 × 30 (všechny sekce)									

Vnější síta

Výběr síta
Sekce



- Malá zrna
- Středně velká zrna
- Velká zrna

Velikost otvorů v jednotlivých sekcích [mm]	Kukuřice	Pšenice	Ječmen	Oves	Žito	Sója	Slunečnice	Hrách	Řepka
Podélný otvor 1,0 × 16,5									
Podélný otvor 1,2 × 16,5									
Podélný otvor 1,8 × 20,0									
Podélný otvor 2,0 × 16,5									
Podélný otvor 2,25 × 16,5									
Podélný otvor 2,4 × 20,0									
Podélný otvor 2,5 × 16,5									
Podélný otvor 2,65 × 16,5									
Podélný otvor 4,0 × 16,5									
Podélný otvor 4,3 × 16,5									
Podélný otvor 4,5 × 16,5									
Podélný otvor 5,0 × 20,0									
Čtvercový otvor 2,75									
Čtvercový otvor 5,2									
Čtvercový otvor 6,0									
Otvor Ø2,0									
Otvor Ø3,5									
Otvor Ø4,5									
Otvor Ø7,0									
Otvor Ø7,4									
Otvor Ø9,5									
Slepá síta bez otvorů									

DANAGRA

Danagra s.r.o.

Tel. +420 377 451 525

post@danagra.cz

www.danagra.cz