

MAČKADLA RS280 / RS350



SKIOLD POZNÁTE ROZDÍL!

- Nízká spotřeba energie
- Snadné nastavení i obsluha
- Mačkání všech obvyklých surovin
- Dvou- nebo tříválcové provedení
- Litinové řemenice
- Robustní svařovaný rám
- Efektivní magnetický separátor v násypce
- Násypka o objemu 150 litrů
- Nastavení pomocí páky
- Kompaktní konstrukce s optimální provozní bezpečností



Objednací číslo

150 000 040 703	Mačkadlo RS 280 - 5,5kW (bez podstavce)
150 000 040 705	Mačkadlo RS 280 - 7,5kW (bez podstavce)
150 000 040 803	Mačkadlo RS 350 - 5,5kW (bez podstavce)
150 000 040 805	Mačkadlo RS 350 - 7,5kW (bez podstavce)
150 000 040 725	Podstavec se silentbloky pro mačkadla RS280 - RS350

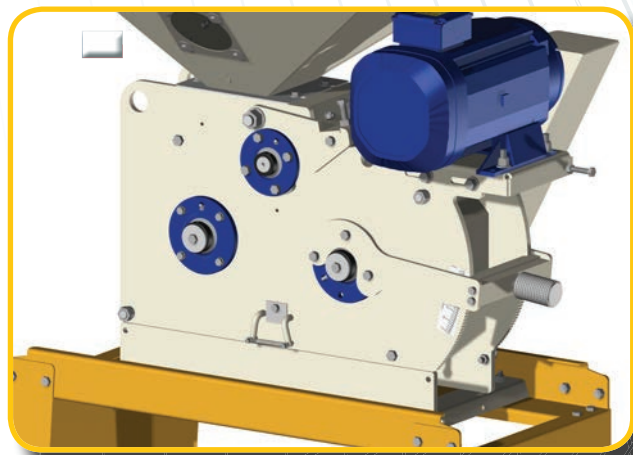
150 000 040 514 Ovládací panel pro mačkadla 5,5kW - 160×75×125

150 000 040 518 Ovládací panel pro mačkadla 7,5kW - 160×75×125

150 000 040 516 5,5kW Ovládací panel 250×175×100 - s ampérmetrem, auto-stop

150 000 040 517 7,5kW se senzorem (with terminals to wire the motorized hatch)

SKIOLD



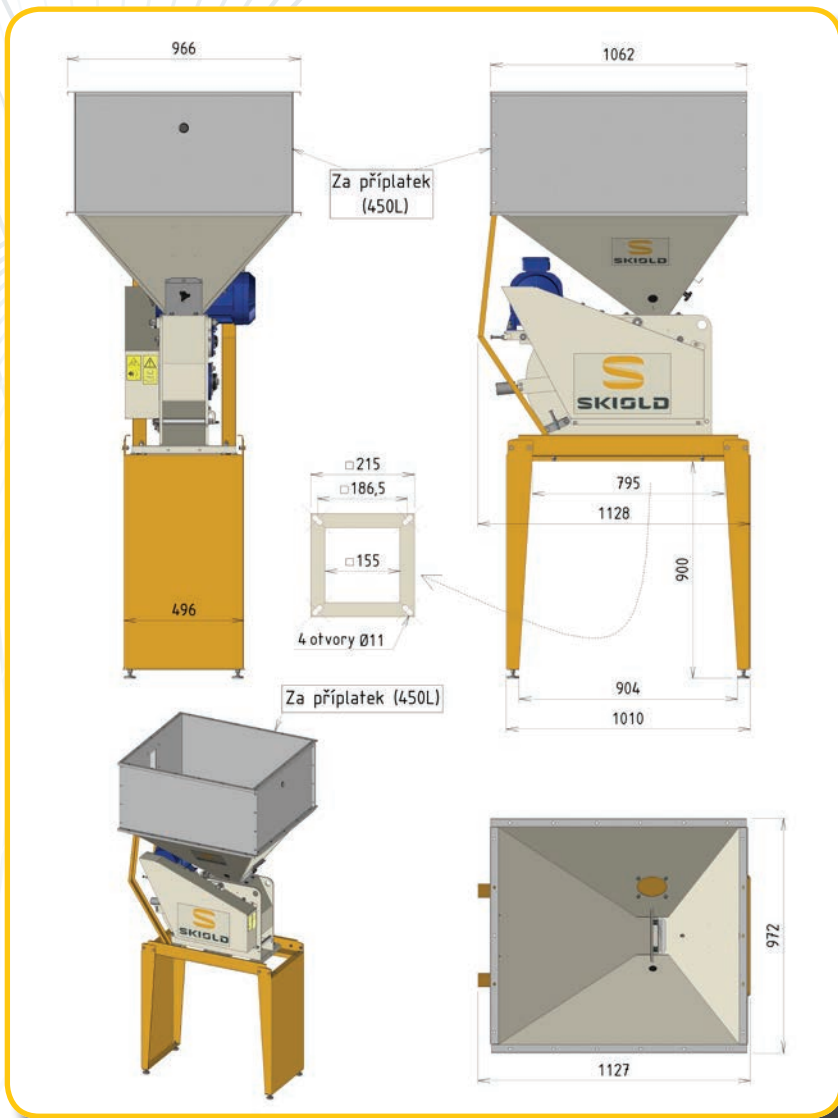
Snadné nastavení a obsluha



Litinové řemenice

- 2 varianty: s podstavcem nebo bez podstavce

- 2 hlavní válce: 1 hladký, 1 drážkovaný



Výkonnost*	RS280 - 5,5kW	RS280 - 7,5kW	RS350 - 5,5kW	RS350 - 7,5kW
Ječmen	900	1200	900	1200
Pšenice	1300	1750	1300	1750
Oves	1000	1350	1000	1350
Kukuřice	1100	1400	1100	1400
Hrách	750	1000	750	1000

*Výkonnost závisí na vlhkosti mačkané suroviny a požadovaném stupni mačkání.

Technické údaje	RS280 - 5,5kW	RS280 - 7,5kW	RS350 - 5,5kW	RS350 - 7,5kW
Hlučnost (dBa)	91-96 dB	91-96 dB	91-96 dB	91-96 dB
Počet válců	2	2	3	3
Průměr válců (mm)	312	312	130 - 312	130 - 312
Šířka válců (mm)	170	170	170	170
Motor 1500 1min ⁻¹ (kW)	5,5	7,5	5,5	7,5
Hmotnost s motorem (kg)	310	320	325	335
Hmotnost s motorem a podstavcem (kg)	335	345	370	380
Magnet ve vstupu	Ano	Ano	Ano	Ano